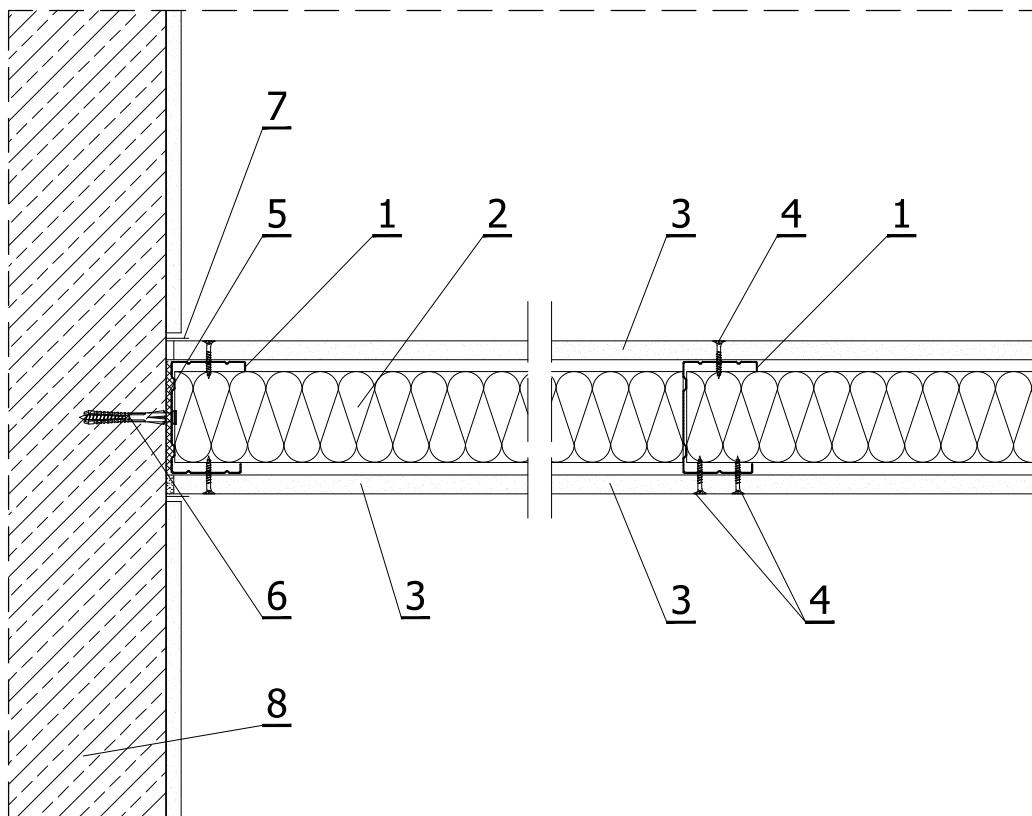


Przykładowe detale ścian działowych ocieplonych płytami termPIR®

ŚCIANY DZIAŁOWE - na konstrukcji stalowej

Detal połączenia ze ścianą nośną	36
Detal połączenia ścian typu „T”	37
Detal montażu ściany przy posadzce	38
Detal montażu ściany przy suficie	39

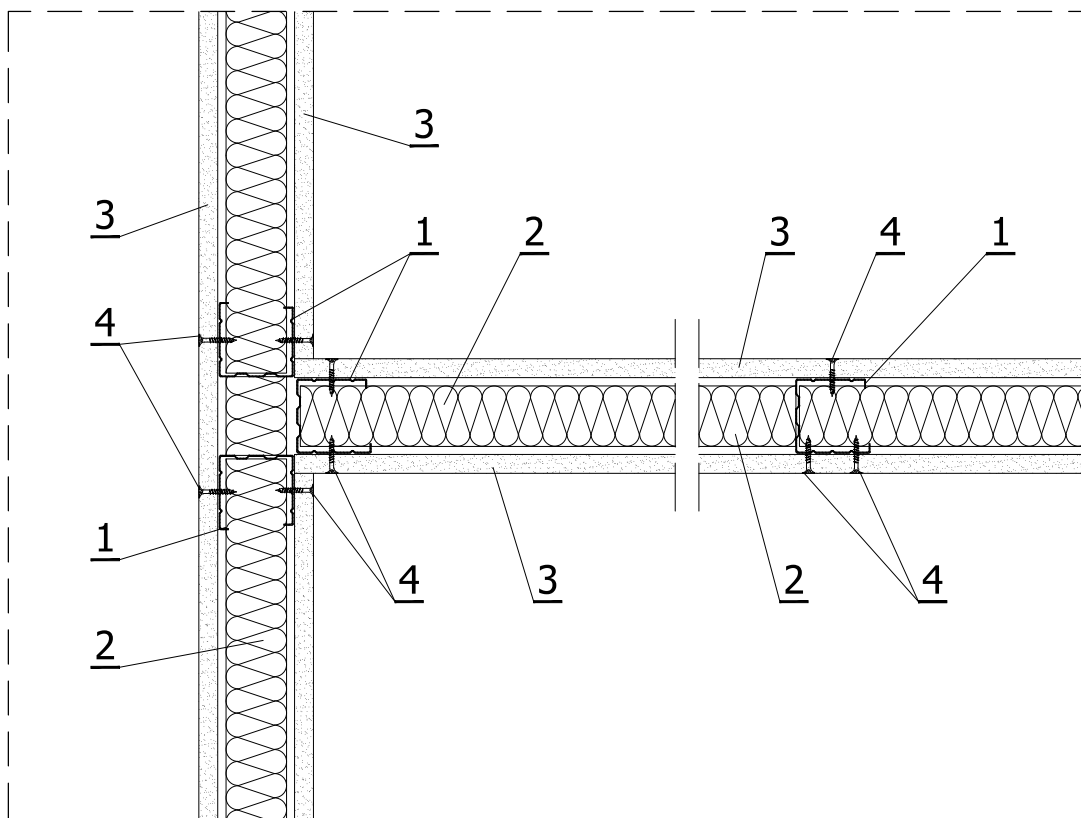


LEGENDA:

1. Konstrukcja ściany działowej - profil CW 100, CW 75 lub CW 50
2. Termoizolacja ściany - płyta termPIR WS/AL/PK o gr. odpowiednio: 90, 60 lub 40mm
3. Płyta gipsowo-kartonowa 12,5mm
4. Wkręt
5. Taśma uszczelniająca
6. Kotek rozporowy
7. Taśma poślizgowa
8. Ściana nośna

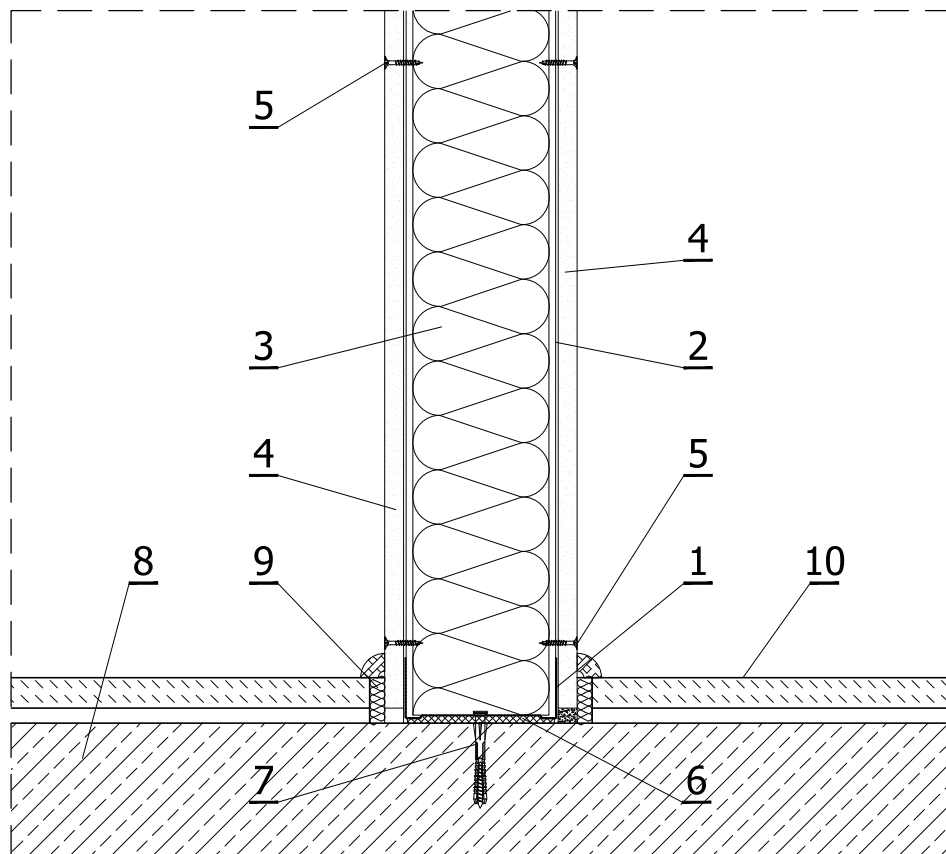
Ściana działowa z wypełnieniem płytami termPIR® na konstrukcji stalowej - detal połączenia ścian typu „T”
Płyty izolacyjne termPIR® WS/AL/PK

Skala
1:5



LEGENDA:

1. Konstrukcja ściany działowej - profil CW 100, CW 75 lub CW 50
2. Termoizolacja ściany - płyta termPIR WS/AL/PK o gr. odpowiednio: 90, 60 lub 40mm
3. Płyta gipsowo-kartonowa 12,5mm
4. Wkręt

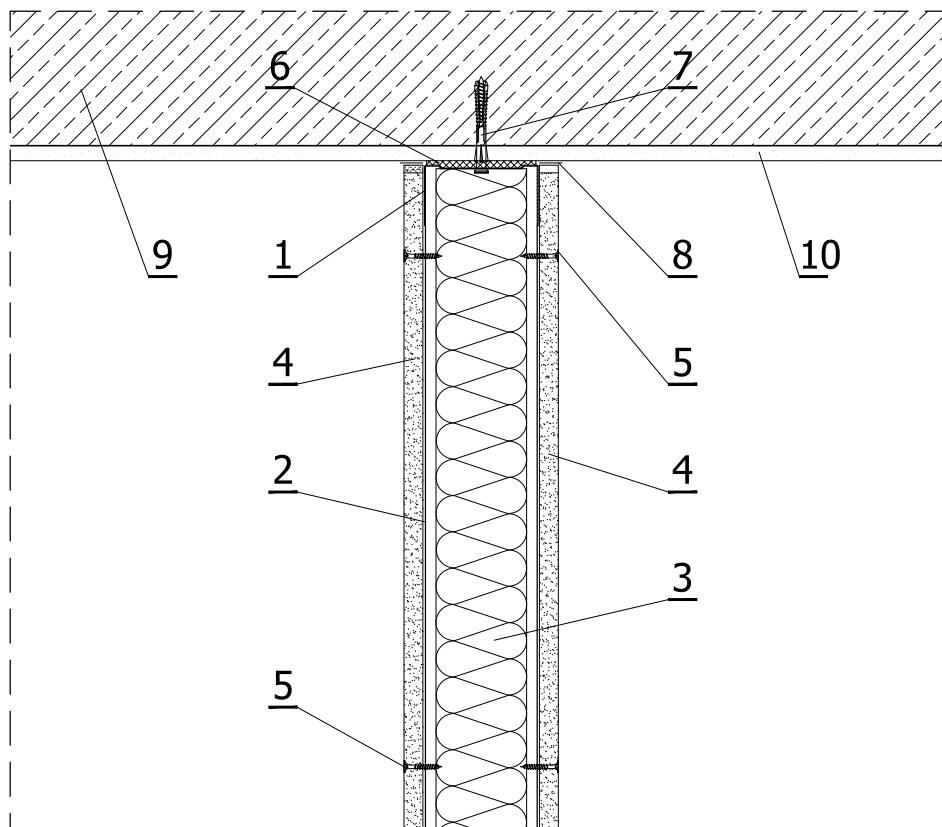


LEGENDA:

1. Konstrukcja ściany działowej - profil poziomy UW 100, UW 75 lub UW 50
2. Konstrukcja ściany działowej - profil pionowy CW 100, CW 75 lub CW 50
3. Termoizolacja ściany - płyta termPIR WS/AL/PK o gr. odpowiednio: 90, 60 lub 40mm
4. Płyta gipsowo-kartonowa 12,5mm
5. Wkręt
6. Taśma uszczelniająca
7. Kotek rozporowy
8. Wylewka cementowa
9. Dylatacja obwodowa
10. Wykończenie posadzki

Ściana działowa z wypełnieniem płytami termPIR® na konstrukcji stalowej - detal montażu ściany przy suficie
Płyty izolacyjne termPIR® WS/AL/PK

Skala
1:5



LEGENDA:

1. Konstrukcja ściany działowej - profil poziomy UW 100, UW 75 lub UW 50
2. Konstrukcja ściany działowej - profil pionowy CW 100, CW 75 lub CW 50
3. Termoizolacja ściany - płyta termPIR WS/AL/PK o gr. odpowiednio: 90, 60 lub 40mm
4. Płyta gipsowo-kartonowa 12,5mm
5. Wkręt
6. Taśma uszczelniająca
7. Kołek rozporowy
8. Taśma poślizgowa
9. Strop
10. Tynk